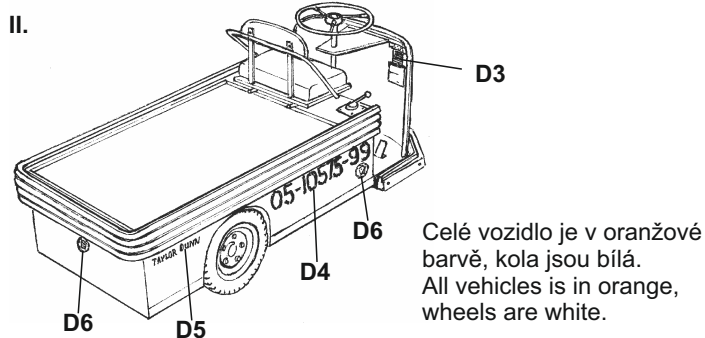
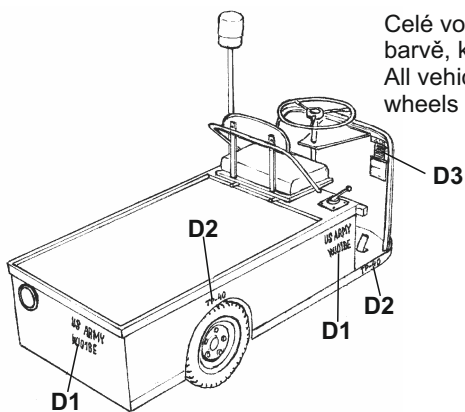


I. Celé vozidlo je v jasně žluté barvě, kola jsou černá.
All vehicles is in bright yellow, wheels are black



Plus Model s.r.o
Jižní 56, 370 10 České Budějovice
Czech Republic
<http://www.plusmodel.cz>
e-mail: plusmodel@plusmodel.cz



470 U.S. Electric cart C4-32 Mule

Taylor - Dunn C4-32 Mule

Firma Taylor – Dunn byla založena v Kalifornii v USA v roce 1949 a zpočátku vyráběla různou zemědělskou techniku včetně elektrických vozíků pro přepravu slepic. Tyto elektrické vozíky byly vyráběny jak v tříkolové tak ve čtyřkolové variantě. V roce 1959 vznikl jejich moderní nástupce který se s malými změnami vyrábí stále. Vozidlo je poháněno elektrickým motorem uloženým na zadní nápravě napájeným 36V z baterií které jsou umístěny pod ložnou plochou. Tyto vozidla jsou používána zejména ve skladech a na letištích a jsou rozšířená jak v armádě tak v civilním sektoru.

Taylor - Dunn C4-32 Mule

Taylor – Dunn company was founded in California, U.S.A. in 1949 and at the beginning they manufactured agricultural equipment including electric vehicles for hen transport. These electric vehicles were produced in 3- and 4-wheeled versions. In 1959 their modern successor was created and it has been produced up to now with several minor changes. The vehicle is powered with an electric motor on the rear axle, a 36 volt battery is stored under the load surface. The vehicles are used mainly in warehouses and airfields and they are widely used in the army as well as in civil sphere.

Návod ke stavbě

Při stavbě postupujte podle instrukčních obrázků. Follow the instruction drawings the assembly

Instructions

Follow the instruction drawings the assembly

Upozornění:Během opracování může vznikat prach, který může dráždit dýchací cesty. Použijte ochranu očí při odstříhávání kovových dílů.

Notice:Machining can produce dust which can be irritating to the respiratory tract. Metal parts should be cut off using protection eyesight.

Kupujte přímo na www.plusmodel.cz
Buy directly from www.plusmodel.cz

